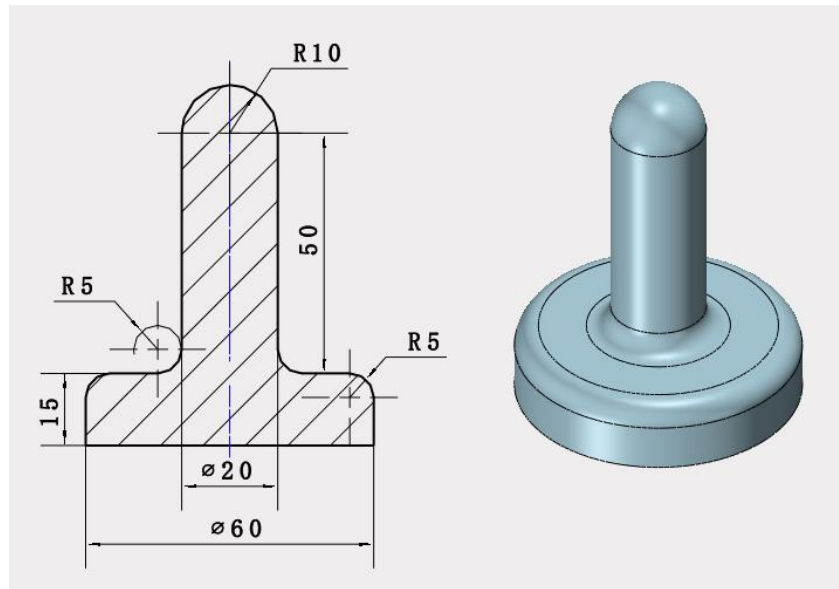


**模拟题 1：**请根据如图所示印章的图纸，完成该印章模型的创建。

**加分项：**在印章底部加上任意文字（中字、数字、字母均可），要求处理后仍为一个实体。



**模拟题 2：**请根据如图所示桌子的图纸，完成该桌子模型的创建。

**加分项：**在桌面上加入任意物品（实体），要求物体底面（平面或曲面）直接与桌面接触（如水杯、电脑、笔）。

